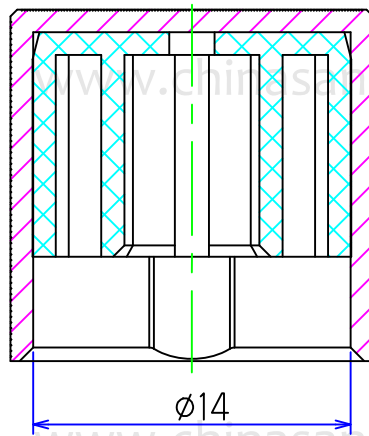
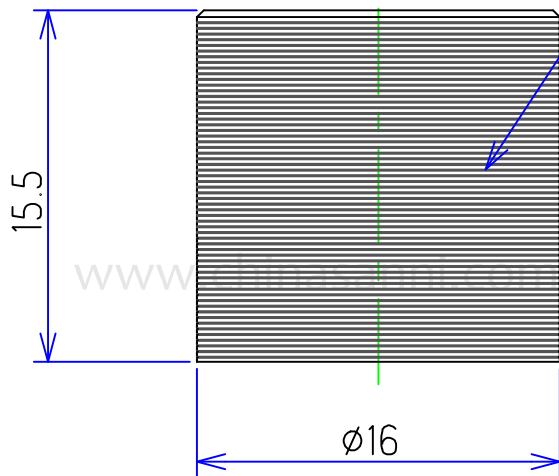
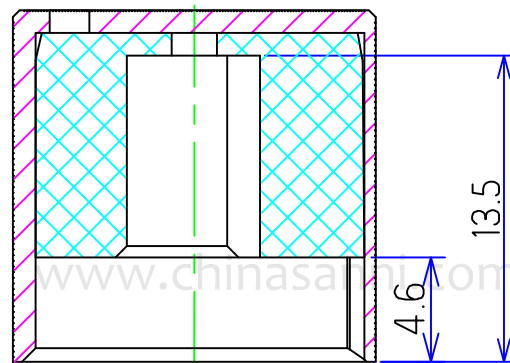


B-B剖视图

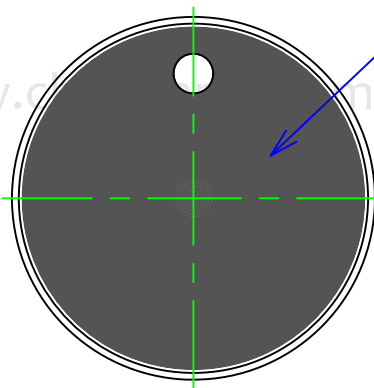


整圈CD纹

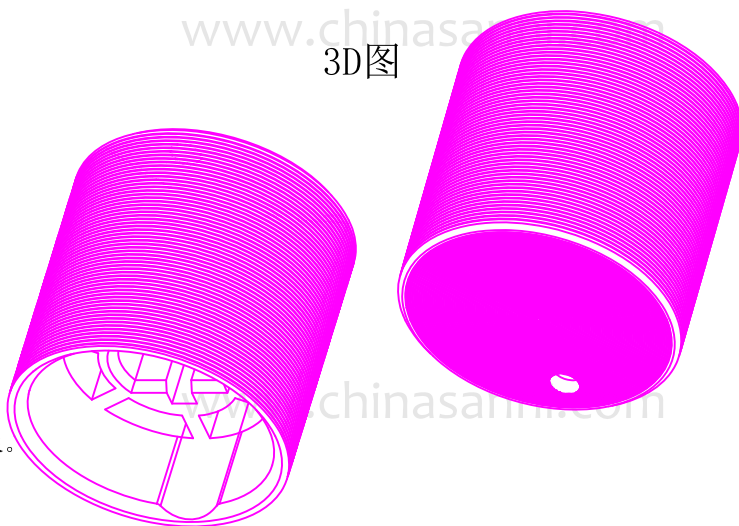
A-A剖视图



此面CD纹



3D图



技术要求:

- 1: 零件不能有压伤、缺料、多料、混料、划伤、变形等不良现象。
- 2: CD纹无乱纹。
- 3: 塑胶旋钮组装后紧固力大于5kgf.cm不能出现打滑转动, 不能有芯子脱出现象。
- 4: 氧化颜色一致。

Material No.	铝+PC	Dispose:	氧化颜色 pantone 871c	S:	D:	V:	M:
△		TOL UNLESS OTHERWISE STATED	DESIGNED	CHECKED	<b>SANNI</b> ELECTRONIC TECHNOLOGY		
△		BASIC DIMENSION	TOLERANCE				
△		Less than 1.00	±0.1		Model No.	XN-207-FL	
△		1.00-less than 10.0	±0.15	DRAWING No.			
△		10.0-less than 50.0	±0.5	UNIT mm	Edition A1.0		
SYMB	REVISION	DATE	APPROVED	ANGLE	SCALE 3:1	2023-11/01	Document No. XN-207 旋钮